

Nach : Britisch Patent N° 47602/72.

Funktion :

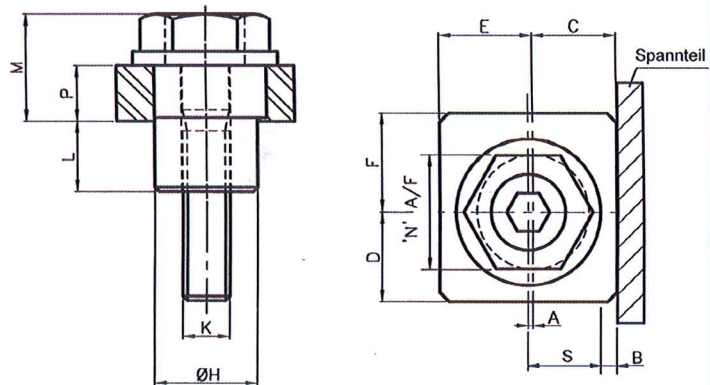
Durch den Nockenexzenter kann ein Anschlagseitenweg von $\pm A$ erreicht werden. Durch das Wechseln der Anschlagseiten kann das Maß S von $\pm B$ geändert werden.

Bemerkung : mind. zwei Anschläge pro Spannteil.

Bestellbeispiel :

Anschlag HARCROSS leichte Serie

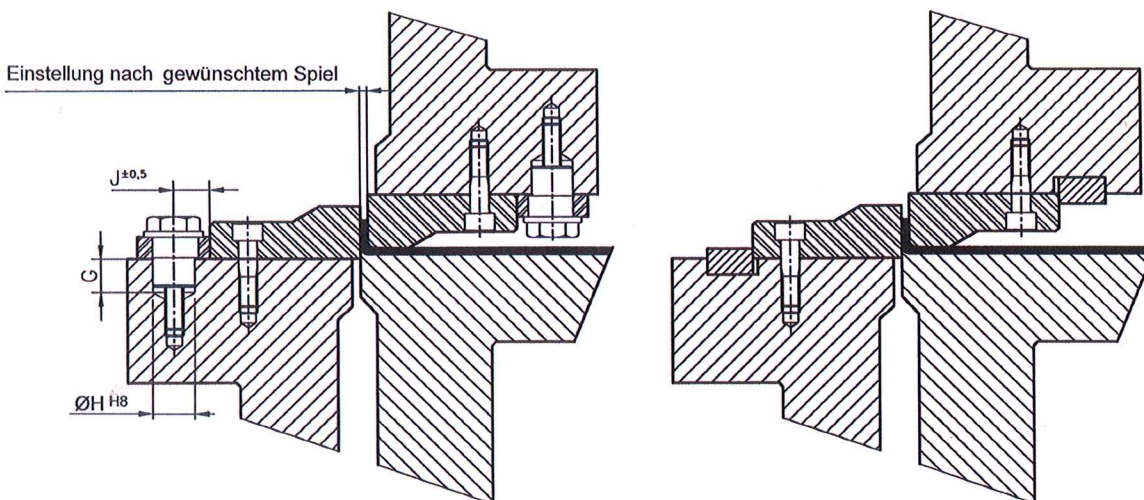
Bestell-Nr : **A26.001.022**



BT = Gesamt Kraft
 Benötigte Anschlagmenge = $\frac{BT \times 1,25}{K}$

Anschlag Serie	Anschlag Festigkeit in Tonnen (K)	Material Dicke in mm	A	B	C	D	E	F	G	ØH	J	ØK	L	M	N	P	Bestell-Nr
Standard	15	2,25	1,5	3	24,4	25,4	26,4	27,4	25	32	26,4	M12	22	25	24	13	A26.001.032
Leicht	10	1,5 - 2,25	1	2,5	18	19	20	21	18	22	20	M10	15	25	24	12	A26.001.022
Klein	6	0,75 - 1,5	1	2,5	14	15	16	17	17	16	16	M8	15	18	24	10	A26.001.016
Mini	2,5	0,75	0,75	1,9	11	11,75	12,5	13,25	15	12	12,5	M6	14,5	16	17	8	A26.001.012

Vergleich zwischen "HARCROSS" Anschlag und Standard Paßfeder



Durch eine einfache Bohrung und ein Gewinde kann man den "HARCROSS" Anschlag montieren.



TRAGSCHRAUBEN

A30.010.xxx

Nach : VDI 3366

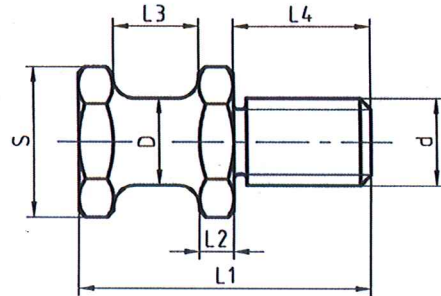
Material : C45 / 1.0503

Hinweis : Eine Tragschraube für halbes Werkzeug-
Gesamtgewicht.

Bestellbeispiel :

Tragschraube mit Tragkraft = 1500 daN

Bestell-Nr **A30.010.030**



D	Tragkraft daN	d	L1	L2	L3	L4	S	Bestell-Nr
16	320	M16	55	7,5	20	20	24	A30.010.016
20	500	M20	68	8	20	32	30	A30.010.020
25	1000	M24	78	8	25	38	36	A30.010.024
32	1500	M30	95	10	32	45	41	A30.010.030
40	2500	M36	118	12	40	56	50	A30.010.036



RINGSCHRAUBE

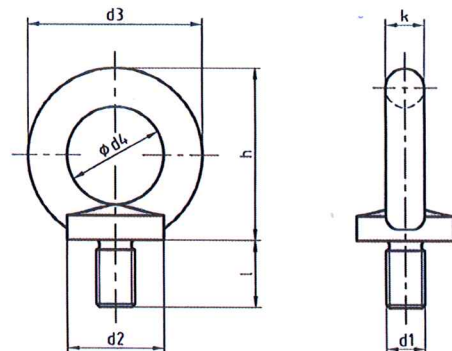
A30.012.xxx

Nach : DIN 580
Material : C15

Bestellbeispiel :

Ringschraube d1=M12

Bestell-Nr **A30.012.012**



d1	Tragkraft in Achsrich. daN	d2	d3	d4	l	h	k	Bestell-Nr
M8	140	20	36	20	13	36	8	A30.012.008
M10	230	25	45	25	17	45	10	A30.012.010
M12	340	30	54	30	20,5	53	12	A30.012.012
M16	700	35	63	35	27	62	14	A30.012.016
M20	1200	40	72	40	30	71	16	A30.012.020
M24	1800	50	90	50	36	90	20	A30.012.024
M36	5100	75	126	70	54	128	28	A30.012.036
M42	7000	80	144	80	63	147	32	A30.012.042



SICHERHEITS-RINGSCHRAUBEN

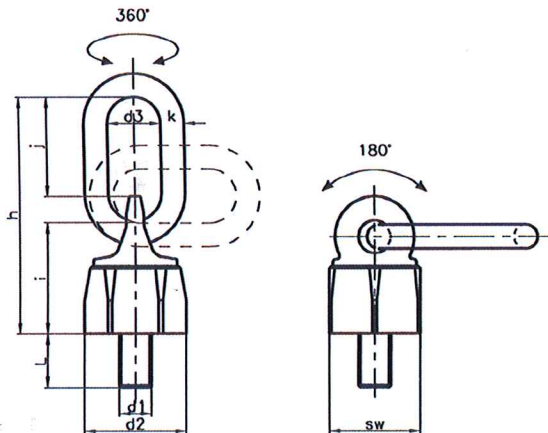
A30.013.xxx

- Hochfeste, geprüfte Aufhängeöse nach DIN 5688-8
- Allseitig belastbar, 4-fache Sicherheit
- Unter Tragfähigkeit drehbar
- Einfache Montage, nur eine Gewindebohrung
- Für Durchgangsbohrungen geeignet
- Oberfläche : rot pulverbeschichtet und galv. Verzinkt

Bestellbeispiel :

Sicherheits-Ringschraube d1=M16

Bestell-Nr A30.013.016



d1	Tragkraft Tonne	d2	d3	h	i	j	k	L	SW	Bestell-Nr
M12	0,6	42	35	105	45	51	10	21	36	A30.013.012
M16	1,3	48	35	114	54	49	10	30	41	A30.013.016
M20	2,0	64	35	135	65	56	13	33	55	A30.013.020
M24	3,5	81	40	172	87	68	18	40	70	A30.013.024
M30	5,5	99	50	220	105	93	22	50	85	A30.013.030



TRAGZAPFEN

A30.015.xxx

Nach : VDI 3366

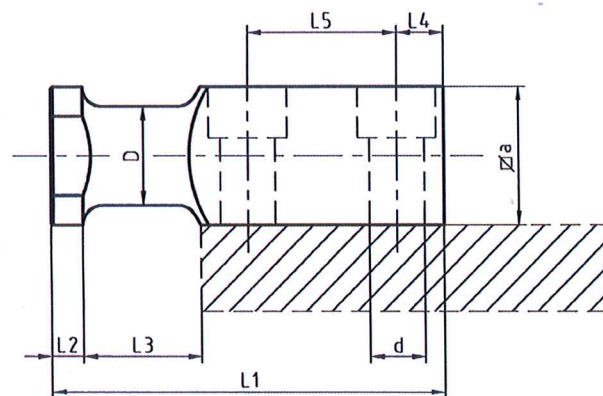
Material : C45 / 1.0503

Hinweis : Ein Tragzapfen für halbes Werkzeug-Gesamtgewicht.

Bestellbeispiel :

Tragzapfen mit Tragkraft = 2000 daN

Bestell-Nr A30.015.016 (ohne Schraube geliefert)

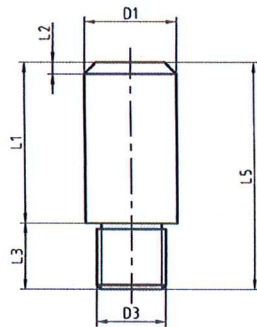


D	Tragkraft daN	d für Schraube	Bestell-Nr für Schraube	L1	L2	L3	L4	L5	a	Bestell-Nr
16	320	M8x30	A05.008.030	80	6	20	10	34	20	A30.015.008
20	630	M10x35	A05.010.035	90	8	25	10	37	25	A30.015.010
25	1250	M12x40	A05.012.040	100	8	30	12	38	35	A30.015.012
32	2000	M16x55	A05.016.055	120	10	32	16	46	40	A30.015.016
40	3200	M20x70	A05.020.070	140	10	40	18	54	50	A30.015.020

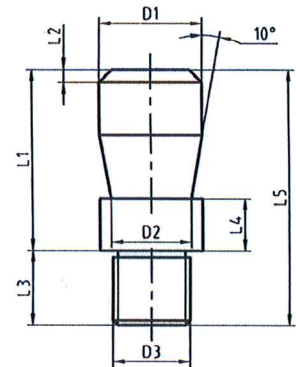


EINSPANNZAPFEN

A30.02x.xxx



FORM A
Material 1.0503 / C45



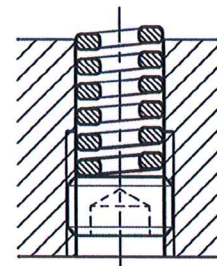
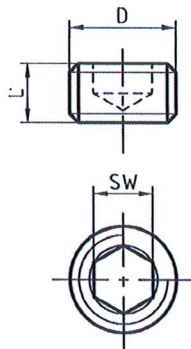
FORM B
Material 1.0503 / C45

D1	D2	D3	L1	L2	L3	L4	L5	Form A Bestell-Nr	Form B Bestell-Nr
20	15	M16x1,5	40	3	18	12	58	A30.020.010	
25	20	M16x1,5	45	4	23	16	68	A30.020.020	A30.021.020
25	20	M20x1,5	45	4	23	16	68	A30.020.030	
32	25	M20x1,5	56	4	23	16	79	A30.020.040	
32	25	M24x1,5	56	4	23	16	79	A30.020.050	
40	32	M24x1,5	70	5	23	26	93	A30.020.060	A30.021.040
40	32	M30x2	70	5	23	26	93	A30.020.070	A30.021.060
50	42	M30x2	80	6	28	26	108	A30.020.080	A30.021.080



VERSCHLUSSCHRAUBEN

A32.xxx.xxx



Einbaubeispiel

D	L	SW	Bestell-Nr
M12x1,5	10	6	A32.012.010
M14x1,5	10	6	A32.014.010
M16x1,5	10	8	A32.016.010
M18x1,5	10	10	A32.018.010
M20x1,5	12	10	A32.020.012
M22x1,5	12	12	A32.022.012
M24x1,5	12	14	A32.024.012
M27x1,5	12	14	A32.027.012



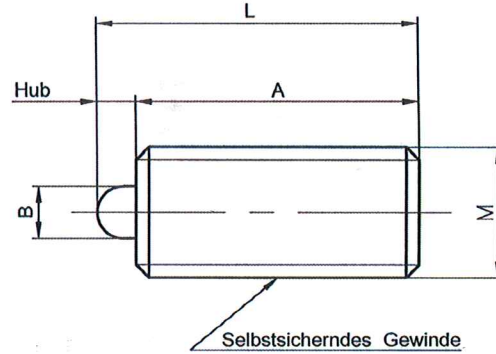
FEDERNDEN DRUCKSTÜCK



A33.3xx.xxx

Bestellbeispiel :
Druckstück M10 ; Hub 3 ; Kraft 25 N
Bestell-Nr **A33.310.030**

Montageschlüssel :
Bestell-Nr **A33.000.010**



Wir empfehlen ca. 10% vom Gesamthub als Sicherheitsstrecke einzuplanen.

M (DIN 13)	Hub	A	B	L	Kraft (N)		Montage Schlüssel	Bestell-Nr
					Min.	Max.		
M10	3	22	4	25	25	70	A33.000.010	A33.310.030



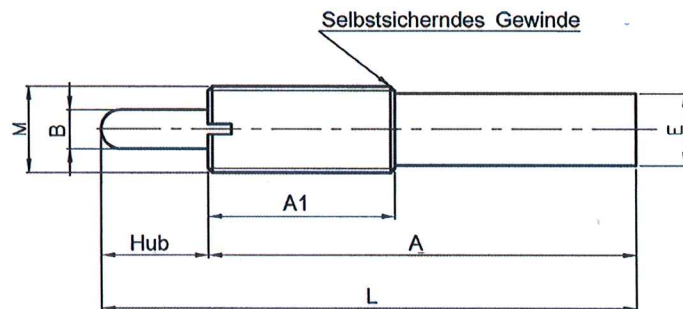
FEDERNDEN DRUCKSTÜCK



A33.4xx.xxx

Bestellbeispiel :
Druckstück M16 ; Hub 30 ; Kraft 20 N
Bestell-Nr **A33.416.300**

Montageschlüssel :
Bestell-Nr **A33.000.016**



Wir empfehlen ca. 10% vom Gesamthub als Sicherheitsstrecke einzuplanen.

M (DIN 13)	Hub	A	A1	B	E	L	Kraft (N)		Montage Schlüssel	Bestell-Nr
							Min.	Max.		
M12	10	43	35	5,5	10	53	7	40	A33.000.012	A33.412.100
M16	15	60		7,5	13,4	75	15	80	A33.000.016	A33.416.150
M16	20	80		7,5	13,4	100	35	174	A33.000.016	A33.416.200
M16	30	120		7,5	13,4	150	20	80	A33.000.016	A33.416.300
M16	40	150		7,5	13,4	190	55	158	A33.000.016	A33.416.400
M16	50	200		7,5	13,4	250	35	105	A33.000.016	A33.416.500

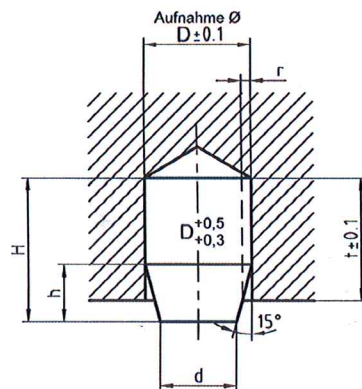


STREIFENHEBER

A50.XXX.000

Material : Elastomer
Härte : 90 Shore A

Bestellbeispiel :
Streifenheber D=6 mm
Bestell-Nr. **A50.006.000**



H	h	d	r	D	t	P max. (daN)	Bestell-Nr
9,5	4,5	3,6	-	6	8	10	A50.006.000
15,5	7,5	6	1	10	13	45	A50.010.000
25	12	9,5	1,5	16	21	150	A50.016.000
25	10	18	2	24	21	300	A50.024.000
35	19	20	2,5	30	30	300	A50.030.000
32	14	24	3	32	26	1200	A50.032.000
40	16	30	3	39,5	34	2500	A50.040.000

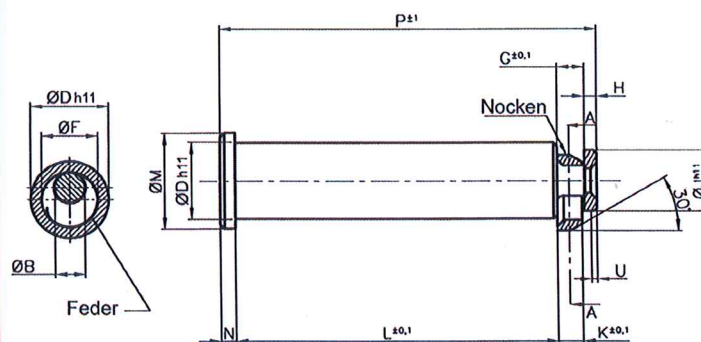


TRAGBOLZEN FÜR SCHWERLASTTRAGELEMENT

BRM.XXX

Nach NFE 63-132 Norm
Material : nach AFNOR Hinweise

Bestellbeispiel :
Tragbolzen für Schwerlasttragelement
ØD = 50 mm
Bestell-Nr. **BRM.050**



Maße ohne Toleranz : ±0,25

Tragkraft Kg	ØD	ØB	ØF	G	H	ØJ	K	L	ØM	N	P	U	Bestell-Nr
6 300	32	12	22	11	5	25	10	132	40±0,8	6	154	2,5	BRM.032
10 000	40	16	28	13,75	6	32	12,5	170	50±0,8	8	197,75	3	BRM.040
16 000	50	20	36	17,60	8	40	16	212	63±1	10	247,60	4	BRM.050
25 000	63	25	45	22	10	50	20	265	80±1	12	309	5	BRM.063



SCHWERLASTTRAGELEMENT

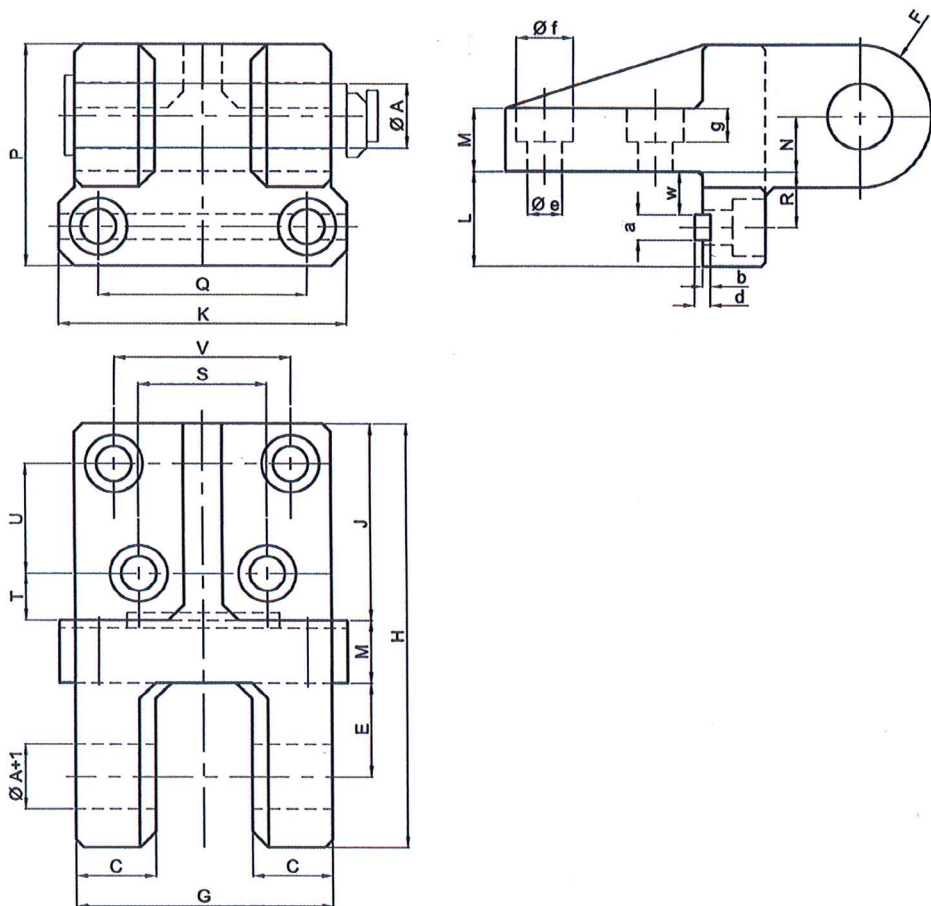
A30.017.xxx

Material :

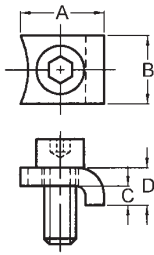
Tragelement : Stahl 280-480M
 Paßfeder : A37

Bestellbeispiel :

Schwerlasttragelement 4000 Kg
Tragbolzen für Schwerlasttragelement Ø32 (Siehe Seite 6.16)
 Bestell-Nr **A30.017.400**
BRM.032

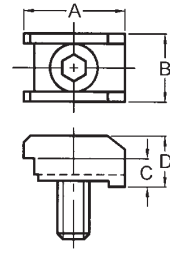


Ø A	Tragkraft		Bestell-Nr Paßfeder		Bestell-Nr Tragelement		Bestell-Nr Paßfeder + Tragelement																	
32	4000 Kg		A26.002.400		A30.017.400.0		A30.017.400																	
40	6300 Kg		A26.002.630		A30.017.630.0		A30.017.630																	
Ø A	C	E	F	G	H	J	K	L	M	N	P	Q	R	S	T	U	V	W	a	b	d	e	f	g
32	35	55	36	125	221	100	135	50	30	25	111	96	30	56	20	60	84	23	14	4.5	9	18	28	17
40	50	60	45	160	270	125	180	60	40	35	140	130	35	80	30	70	110	27	16	5	10	22	36	21



B01.00x.000

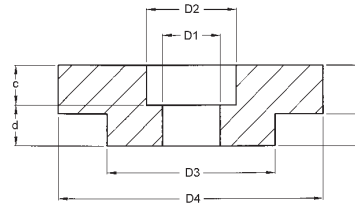
Klammern (ohne Schraube)



B02.00x.000

Bestell-Nr	B01.005.000	B01.006.000	B01.008.000	B02.006.000	B02.008.000
A	12,3	14,3	19,8	18,3	24,6
B	12,7	15,9	15,9	14,5	18,8
C	3,2	4,9	4,9	5	5
D	5,6	8,7	9,5	10	13
Ø Schraube	M5	M6	M8	M6	M8

Befestigungsscheibe für Demontierbare Säule SB.xxxx.S



Nenn Ø Säule Dn	19	20	24	25	30	32	38	40	48	50	63	80
D1	5,6		6,8		8,8		10,8		12,8		17	21
D2	9,7		11,2		14,2		17,2		19,2		25,5	31,5
D3	19		24		30		38		48		63	80
D4	25		32		40		50		63		76	93
a	3,3		5		5		5		5		5	5
b	4,2		4		7		10		13		19	25
c	5		6		8		10		12		16	20
d	2,5		3		4		5		6		8	10
Bestell-Nr	P02.020.000		P02.025.000		P02.032.000		P02.040.000		P02.050.000		P02.063.000	P02.080.000

	Halteplatte TYP 1	Halteplatte TYP 2	Ringbuchse	Innensechskant Schraube	Federring TYP 2	Federring TYP 3
Nenn Ø Säule Dn	ZUR VERWENDUNG DER TYPEN					
	TYP 1	TYP 2	TYP 2	TYP 1 - 2	TYP 2	TYP 3
24	C01.024.001	C02.024.001	C02.025.002	M 6 x 20	C02.024.003	C03.024.032
25	C01.025.001	C02.025.001			C02.025.003	C03.025.033
30	C01.030.001	C02.030.001	C02.032.002	M 8 x 20	C02.030.003	C03.030.038
32	C01.032.001	C02.032.001			C02.032.003	C03.032.040
38	C01.038.001	C02.038.001	C02.040.002	M 10 x 25	C02.038.003	C03.038.046
40	C01.040.001	C02.040.001			C02.040.003	C03.040.048
48	C01.048.001	C02.048.001	C02.050.002	M 12 x 30	C02.048.003	C03.048.060
50	C01.050.001	C02.050.001			C02.050.003	C03.050.062
63	C01.063.001	C02.063.001	C02.063.002	M 16 x 35	C02.063.003	C03.063.001
80	C01.080.001	C02.080.001	C02.080.002	M 20 x 40	C02.080.003	C03.080.091