

## STANDARD GESTELLE

## KATALOG ÜBERSICHT

	Seite
- Kleingestelle Form AL	1.03
- Kleingestelle Form BL	1.04
- Kleingestelle Form CL	1.05
- Lagergestelle Form A	1.06-1.07
- Lagergestelle Form B	1.08-1.09
- Lagergestelle Form C	1.10-1.11
- Lagergestelle Form D	1.12-1.13
- Lagergestelle mit Kugelführung Form A	1.14-1.15
- Lagergestelle mit Kugelführung Form B	1.16-1.17
- Lagergestelle mit Kugelführung Form C	1.18-1.19
- Lagergestelle mit Kugelführung Form D	1.20-1.21

Alle Säulenführungsgestelle ab Lager sind aus C25 hergestellt.

Die Platten werden ausgebrannt, spannungsfrei gegläht und geschliffen.

Unsere Präzisions - Führungselemente aus Kugellagerstahl werden in verschiedenen Führungsklassen angeboten.

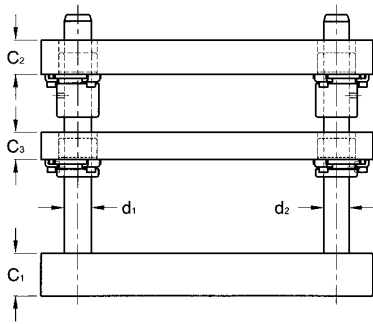
**Klasse 1** für kleine Schnitttoleranzen und spezielle Anforderung an die Schnittkanten  
- **sehr dünne Bleche**

**Klasse 2** für Bleche über 1 mm, Folgeschnittwerkzeuge und ähnliches  
- **für die meisten Anwendungsfälle**

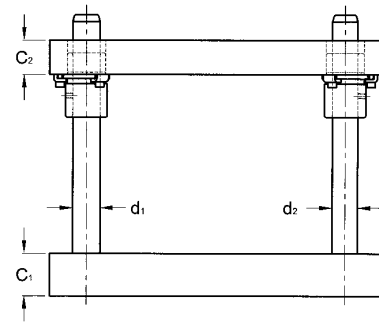
**Klasse 3** für dicke Bleche und qualitativ nicht hochwertige Schnittkanten  
- **bei größerem Schneidspalt ist der Schnittdruck geringer**  
- **Biege- und Ziehvorgänge**

Wenn nicht besonders angegeben wird Führungsklasse 2 geliefert.

Technische Änderungen vorbehalten



Kleingestell mit Zwischenplatte  
Typ AL.xxxx.Z

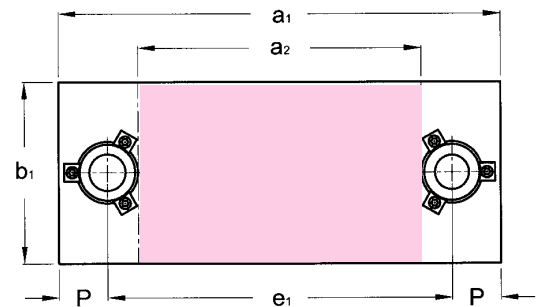


Kleingestell ohne Zwischenplatte  
Typ AL.xxxx.

Die Platten sind ausgebrannt, spannungsfrei gegläht und geschliffen.  
In der Kopfplatte werden Standardbuchsen montiert.  
In der Zwischenplatte werden Buchsen mit kurzem Bund eingebaut.  
Andere Säulen oder Buchsen entsprechend Programm lieferbar.  
Bestell-Nr für Führungselemente entsprechender Tabelle entnehmen.

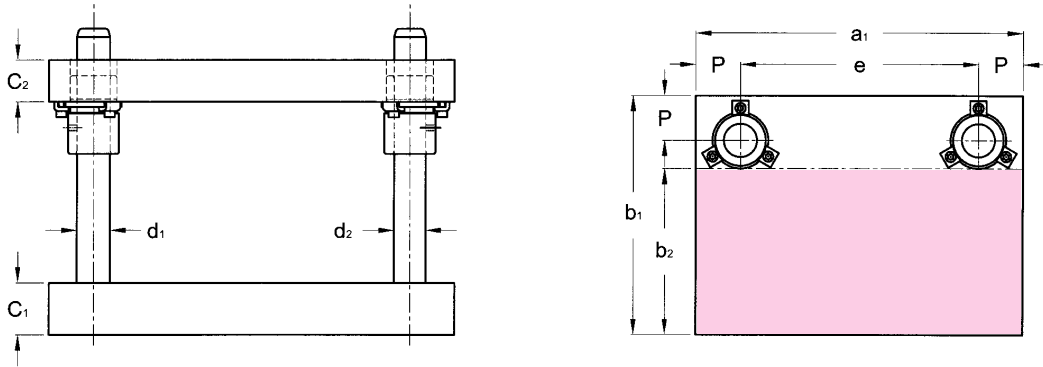
### Auswahlmöglichkeiten

bei Variante mit	ergänzen Sie Katalog Nr. mit
Zwischenplatte	Z
Stahlbuchse	S
Bronzeplatt. Buchse	B



**Bestellbeispiel :** AL.1008.B  
d.h. mit bronzeplatt. Buchse

Außenmaß			C <sub>1</sub> ±1	C <sub>2</sub> ±1	C <sub>3</sub> ±1	d <sub>1</sub> /L	d <sub>2</sub> /L	e <sub>1</sub>	P	Bestellnummer um Auswahl- möglichkeiten ergänzen
a <sub>2</sub>	b <sub>1</sub>	a <sub>1</sub>								
Werkzeugfläche										
100	80	225	32	25	25	25/160	24/160	147	39	AL.1008.
125		250						172		AL.1208.
160		285						207		AL.1608.
200		325						247		AL.2008.
100	100	225	40	32	28	32/180	30/180	147	43	AL.1010.
125		250						172		AL.1210.
160		285						207		AL.1610.
250		390						304		AL.2510.
125	125	265	50	40	32	32/200	30/200	179	52	AL.1212.
160		300						214		AL.1612.
200		340						254		AL.2012.
315		455						369		AL.3112.
160	160	300	50	40	32	32/200	30/200	214	52	AL.1616.
200		340						254		AL.2016.
250		390						304		AL.2516.
315		455						369		AL.3116.
200	200	367	50	40	32	40/220	38/220	263	52	AL.2020.
315		482						378		AL.3120.
315	250	482						378		AL.3125.



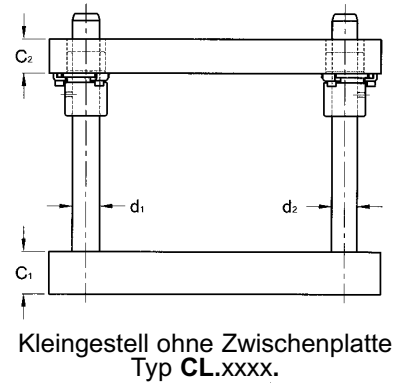
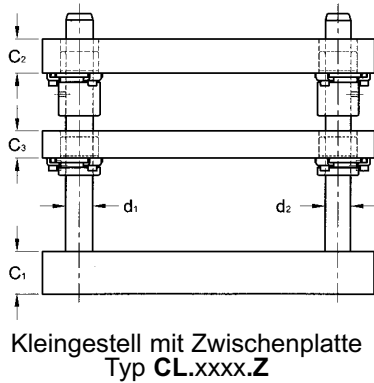
Die Platten sind ausgebrannt, spannungsfrei gegläht und geschliffen.  
 In der Kopfplatte werden Standardbuchsen montiert.  
 Andere Säulen oder Buchsen entsprechend Programm lieferbar.  
 Bestell-Nr für Führungselemente entsprechender Tabelle entnehmen.

### Auswahlmöglichkeiten

bei Variante mit	ergänzen Sie Katalog Nr. mit
Stahlbuchse	S
Bronzeplatt. Buchse	B

**Bestellbeispiel :** BL.1206.S  
 d.h. mit Stahlführung

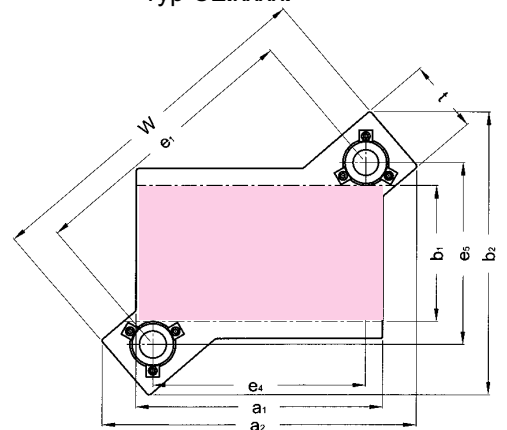
Außenmaß			C <sub>1</sub> ±1	C <sub>2</sub> ±1	d <sub>1</sub> /L	e	P	Bestellnummer um Auswahl- möglichkeiten ergänzen
a <sub>1</sub>	b <sub>2</sub>	b <sub>1</sub>						
Werkzeugfläche								
125	63	108	25	20	20/140	69	28	BL.1206.
160						104		BL.1606.
200						144		BL.2006.
160	80	143	32	25	25/180	82	39	BL.1608.
200						122		BL.2008.
250						172		BL.2508.
200	100	163	40	32	25/180	122	43	BL.2010.
250						172		BL.2510.
315						237		BL.3110.
200	125	195	40	32	32/200	114	43	BL.2012.
250						164		BL.2512.
315						229		BL.3112.
250	160	230	50	40	32/200	164	52	BL.2516.
315						229		BL.3116.
315	200	284	56	50	40/200	211	52	BL.3120.



Die Platten sind ausgebrannt, spannungsfrei gegläht und geschliffen.  
 In der Kopfplatte werden Standardbuchsen montiert.  
 In der Zwischenplatte werden Buchsen mit kurzem Bund eingebaut.  
 Andere Säulen oder Buchsen entsprechend Programm lieferbar.  
 Bestell-Nr für Führungselemente entsprechender Tabelle entnehmen.

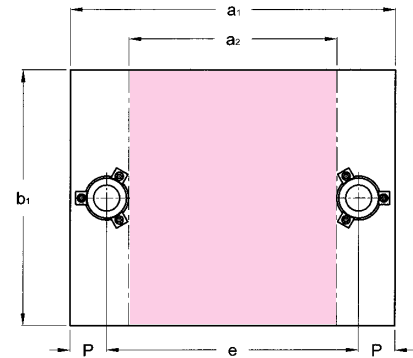
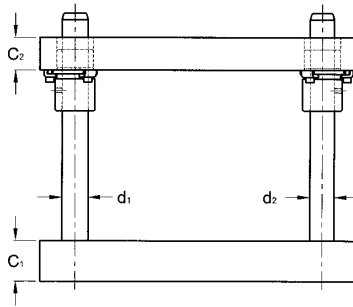
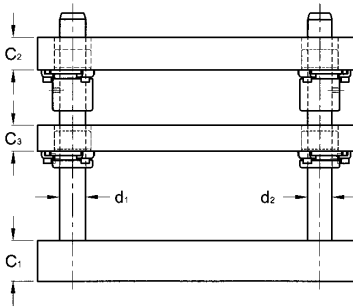
### Auswahlmöglichkeiten

bei Variante mit	ergänzen Sie Katalog Nr. mit
Zwischenplatte	Z
Stahlbuchse	S
Bronzeplatt. Buchse	B



**Bestellbeispiel :** CL.1610.ZS  
 d.h. mit Zwischenplatte und Stahlführung

		Außenmaß													Bestellnummer um Auswahl- möglichkeiten ergänzen
a <sub>1</sub>	b <sub>1</sub>	a <sub>2</sub>	b <sub>2</sub>	C <sub>1</sub> ±1	C <sub>2</sub> ±1	C <sub>3</sub> ±1	d <sub>1</sub> /L	d <sub>2</sub> /L	e <sub>1</sub>	e <sub>5</sub> ≈	e <sub>4</sub> ≈	t	w		
Werkzeugfläche															
165	100	235	260	32	25	25	25/180	24/180	193	147	125	78	271	CL.1610.	
200		218							160		296		CL.2010.		
240		249							200		327		CL.2410.		
290		290							250		368		CL.2910.		
200	125	282	300	40	32	28	32/200	30/200	240	179	160	86	326	CL.2012.	
240		269							200		355		CL.2412.		
290		308							250		394		CL.2912.		
355		363							315		449		CL.3512.		
240	160	322	335	50	40	32	40/220	38/220	293	214	200	104	379	CL.2416.	
290		329							250		415		CL.2916.		
355		381							315		467		CL.3516.		
290	200	398	410	40/220	38/220	32	40/220	38/220	363	263	250	104	467	CL.2920.	
355		411							315		515		CL.3520.		
355		444							313		315		548	CL.3525.	



In der Standardausführung werden die Buchsen in der Zwischenplatte von unten montiert.

Außenmaß			$C_1 \pm 1$	$C_2 \pm 1$	$C_3 \pm 1$	$d_1/L$	$d_2/L$	e	P	Bestellnummer um Auswahl- möglichkeiten ergänzen
$a_1$	$b_1$	$a_2$								
250	160	127	32	32	32	25/200	24/200	174	38	A.2516.1.
			32	40						A.2516.2.
			40	32						A.2516.3.
			40	40						A.2516.4.
	200		32	32						A.2520.1.
			32	40						A.2520.2.
			40	32						A.2520.3.
			40	40						A.2520.4.
	250		32	32						A.2525.1.
			32	40						A.2525.2.
			40	32						A.2525.3.
			40	40						A.2525.4.
315	200	32	32	32	32/200	30/200	225	45	A.3120.1.	
		32	40						A.3120.2.	
		40	32						A.3120.3.	
		40	40						A.3120.4.	
	250	32	32						A.3125.1.	
		32	40						A.3125.2.	
		40	32						A.3125.3.	
		40	40						A.3125.4.	
	315	40	40						A.3131.1.	
		40	50						A.3131.2.	
		50	40						A.3131.3.	
		50	50						A.3131.4.	
400	200	40	40	32	32/220	30/220	310	45	A.4020.1.	
		40	50						A.4020.2.	
		50	40						A.4020.3.	
		50	50						A.4020.4.	
	250	40	40						A.4025.1.	
		40	50						A.4025.2.	
		50	40						A.4025.3.	
		50	50						A.4025.4.	
	315	40	40						A.4031.1.	
		40	50						A.4031.2.	
		50	40						A.4031.3.	
		50	50						A.4031.4.	
	400	40	40						A.4040.1.	
		40	50						A.4040.2.	
		50	40						A.4040.3.	
		50	50						A.4040.4.	



# SÄULENFÜHRUNGSGESTELLE Form A nach Entwurf DIN 9868

A.XXXX.X.X

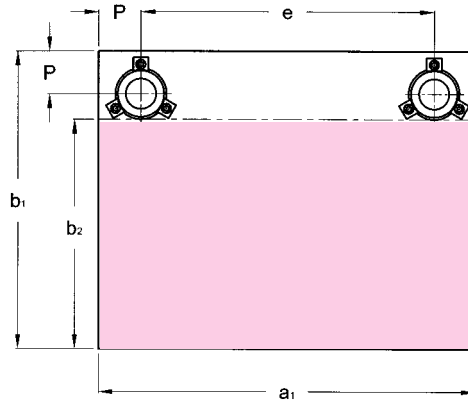
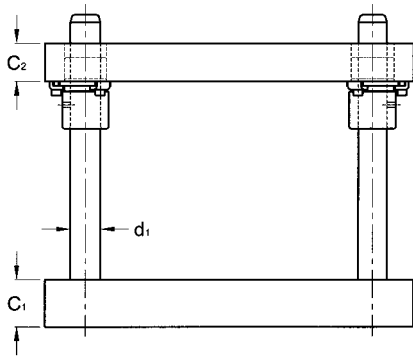
## Auswahlmöglichkeiten

bei Variante mit	ergänzen Sie Katalog Nr. mit	- In der Kopfplatte werden Standardbuchsen montiert - In der Zwischenplatte werden Buchsen mit kurzem Bund eingebaut - Andere Säulen oder Buchsen entsprechend Programm lieferbar
Zwischenplatte	Z	
Stahlbuchse	S	
Bronzeplatt. Buchse	B	

Die Platten sind ausgebrannt, spannungsfrei gegläht und geschliffen.

**Bestellbeispiel :** A.3120.4.ZB  
d.h. mit Zwischenplatte und  
bronzeplattierten Buchsen

Außenmaß			C <sub>1</sub> ±1	C <sub>2</sub> ±1	C <sub>3</sub> ±1	d <sub>1</sub> /L	d <sub>2</sub> /L	e	P	Bestellnummer um Auswahl- möglichkeiten ergänzen
a <sub>1</sub>	b <sub>1</sub>	a <sub>2</sub>								
	Werkzeugfläche									
500	250	337	40	40	32	40/220	38/220	400	50	A.5025.1.
			40	50						A.5025.2.
			50	40						A.5025.3.
			50	50						A.5025.4.
	315		40	40						A.5031.1.
			40	50						A.5031.2.
			50	40						A.5031.3.
			50	50						A.5031.4.
	400		40	40						A.5040.1.
			40	50						A.5040.2.
			50	40						A.5040.3.
			50	50						A.5040.4.
500	40	40	A.5050.1.							
	40	50	A.5050.2.							
	50	40	A.5050.3.							
	50	50	A.5050.4.							
630	315	435	50	50	40	50/220	48/220	510	60	A.6331.1.
			50	58						A.6331.2.
			58	50						A.6331.3.
			58	58						A.6331.4.
	400		50	50						A.6340.1.
			50	58						A.6340.2.
			58	50						A.6340.3.
			58	58						A.6340.4.
	500		50	50						A.6350.1.
			50	58						A.6350.2.
			58	50						A.6350.3.
			58	58						A.6350.4.
630	50	50	A.6363.1.							
	50	58	A.6363.2.							
	58	50	A.6363.3.							
	58	58	A.6363.4.							
710	400	515	58	58	40	50/250	48/250	590	60	A.7140.1.
			58	63						A.7140.2.
			63	58						A.7140.3.
			63	63						A.7140.4.
	500		58	58						A.7150.1.
			58	63						A.7150.2.
			63	58						A.7150.3.
			63	63						A.7150.4.
	630		58	58						A.7163.1.
			58	63						A.7163.2.
			63	58						A.7163.3.
			63	63						A.7163.4.



Außenmaß			$C_1 \pm 1$	$C_2 \pm 1$	$d_1/L$	$e$	$P$	Bestellnummer um Auswahl- möglichkeiten ergänzen
$a_1$	$b_2$	$b_1$						
Werkzeugfläche								
250	98	160	32	32	25/200	174	38	B.2516.1.
			32	40				B.2516.2.
			40	32				B.2516.3.
			40	40				B.2516.4.
	138	200	32	32				B.2520.1.
			32	40				B.2520.2.
			40	32				B.2520.3.
			40	40				B.2520.4.
			32	32				B.2525.1.
188	250	32	40	B.2525.2.				
		40	32	B.2525.3.				
		40	40	B.2525.4.				
		32	32	B.3120.1.				
315	128	200	32	40	B.3120.2.			
			40	32	B.3120.3.			
			40	40	B.3120.4.			
			32	32	B.3125.1.			
	178	250	32	40	B.3125.2.			
			40	32	B.3125.3.			
			40	40	B.3125.4.			
			40	40	B.3131.1.			
			40	50	B.3131.2.			
243	315	50	40	B.3131.3.				
		50	50	B.3131.4.				
		40	40	B.4020.1.				
		40	50	B.4020.2.				
400	128	200	50	40	B.4020.3.			
			50	50	B.4020.4.			
			40	40	B.4025.1.			
			40	50	B.4025.2.			
	178	250	50	40	B.4025.3.			
			50	50	B.4025.4.			
			40	40	B.4031.1.			
			40	50	B.4031.2.			
	243	315	50	40	B.4031.3.			
			50	50	B.4031.4.			
			40	40	B.4040.1.			
			40	50	B.4040.2.			
318	400	50	40	B.4040.3.				
		50	50	B.4040.4.				
		40	40					
		40	50					





# SÄULENFÜHRUNGSGESTELLE Form B nach Entwurf DIN 9868

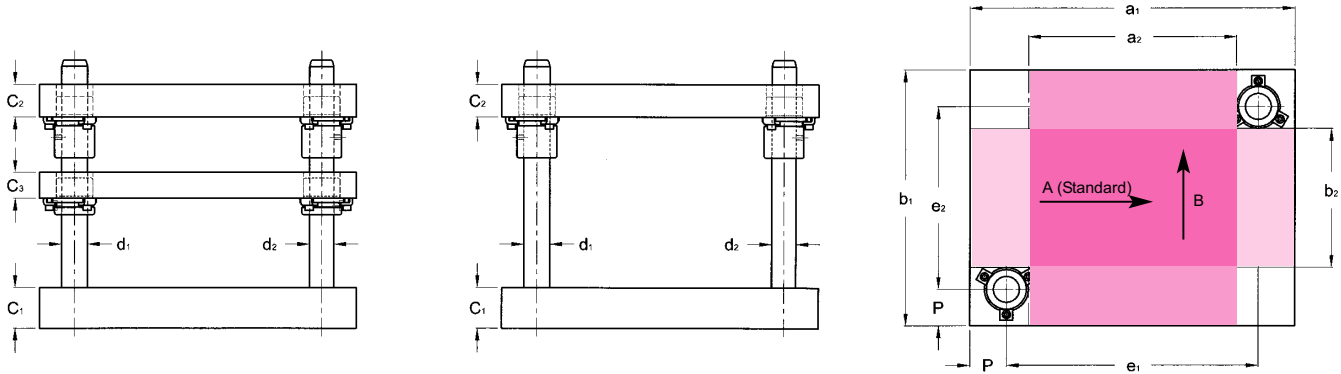
B.XXXX.X.X

## Auswahlmöglichkeiten

bei Variante mit	ergänzen Sie Katalog Nr. mit	- In der Kopfplatte werden Standardbuchsen montiert
Stahlbuchse	S	- Andere Säulen oder Buchsen entsprechend Programm
Bronzeplatt. Buchse	B	lieferbar

Die Platten sind ausgebrannt, spannungsfrei gegläht und geschliffen. **Bestellbeispiel :** B.3120.4.B d.h. mit bronzeplattierten Buchsen  
B.4020.1.S d.h. mit Stahlbuchsen

Außenmaß			C <sub>1</sub> ±1	C <sub>2</sub> ±1	d <sub>1</sub> /L	e	P	Bestellnummer um Auswahl- möglichkeiten ergänzen
a <sub>1</sub>	b <sub>2</sub>	b <sub>1</sub>						
Werkzeugfläche								
500	168	250	40	40	40/220	400	50	B.5025.1.
			40	50				B.5025.2.
	50	40	B.5025.3.					
	50	50	B.5025.4.					
233	315	315	40	40	B.5031.1.			
			40	50	B.5031.2.			
			50	40	B.5031.3.			
			50	50	B.5031.4.			
318	400	400	40	40	B.5040.1.			
			40	50	B.5040.2.			
			50	40	B.5040.3.			
			50	50	B.5040.4.			
418	500	500	40	40	B.5050.1.			
			40	50	B.5050.2.			
			50	40	B.5050.3.			
			50	50	B.5050.4.			
630	217	315	50	50	B.6331.1.			
			50	58	B.6331.2.			
			58	50	B.6331.3.			
			58	58	B.6331.4.			
	302	400	400	50	50	B.6340.1.		
				50	58	B.6340.2.		
				58	50	B.6340.3.		
				58	58	B.6340.4.		
402	500	500	50	50	B.6350.1.			
			50	58	B.6350.2.			
			58	50	B.6350.3.			
			58	58	B.6350.4.			
532	630	630	50	50	B.6363.1.			
			50	58	B.6363.2.			
			58	50	B.6363.3.			
			58	58	B.6363.4.			
710	302	400	58	58	B.7140.1.			
			58	63	B.7140.2.			
			63	58	B.7140.3.			
			63	63	B.7140.4.			
	402	500	500	58	58	B.7150.1.		
				58	63	B.7150.2.		
				63	58	B.7150.3.		
				63	63	B.7150.4.		
	532	630	630	58	58	B.7163.1.		
				58	63	B.7163.2.		
				63	58	B.7163.3.		
				63	63	B.7163.4.		



In der Standardausführung werden die Buchsen in der Zwischenplatte von unten montiert.

Außenmaß				C <sub>1</sub> ±1	C <sub>2</sub> ±1	C <sub>3</sub> ±1	d <sub>1</sub> /L	d <sub>2</sub> /L	e <sub>1</sub>	e <sub>2</sub>	P	Bestellnummer um Auswahl- möglichkeiten ergänzen
Werkzeugfläche Durchlaufrichtung A		Werkzeugfläche Durchlaufrichtung B										
a <sub>1</sub>	b <sub>2</sub>	b <sub>1</sub>	a <sub>2</sub>									
250	37	160	127	32	32	32	25/200	24/200	174	84	38	C.2516.1.
				32	40							C.2516.2.
				40	32							C.2516.3.
				40	40							C.2516.4.
	77	200		32	32							C.2520.1.
				32	40							C.2520.2.
				40	32							C.2520.3.
				40	40							C.2520.4.
	127	250		32	32					C.2525.1.		
				32	40					C.2525.2.		
				40	32					C.2525.3.		
				40	40					C.2525.4.		
315	56	200	171	32	32	32	32/200	30/200	225	110	45	C.3120.1.
				32	40							C.3120.2.
				40	32							C.3120.3.
				40	40							C.3120.4.
	106	250		32	32							C.3125.1.
				32	40							C.3125.2.
				40	32							C.3125.3.
				40	40							C.3125.4.
	171	315		40	40					C.3131.1.		
				40	50					C.3131.2.		
				50	40					C.3131.3.		
				50	50					C.3131.4.		
400	56	200	256	40	40	32	32/220	30/220	310	110	45	C.4020.1.
				40	50							C.4020.2.
				50	40							C.4020.3.
				50	50							C.4020.4.
	106	250		40	40							C.4025.1.
				40	50							C.4025.2.
				50	40							C.4025.3.
				50	50							C.4025.4.
	171	315		40	40					C.4031.1.		
				40	50					C.4031.2.		
				50	40					C.4031.3.		
				50	50					C.4031.4.		
	256	400		40	40					C.4040.1.		
				40	50					C.4040.2.		
				50	40					C.4040.3.		
				50	50					C.4040.4.		



# SÄULENFÜHRUNGSGESTELLE Form C nach Entwurf DIN 9868

C.XXXX.X.X

## Auswahlmöglichkeiten

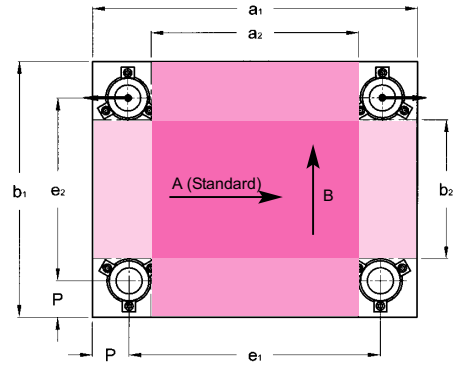
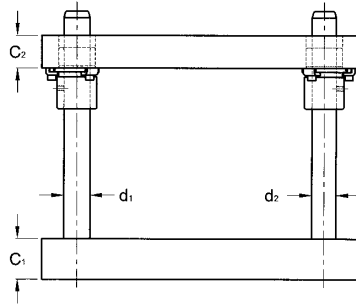
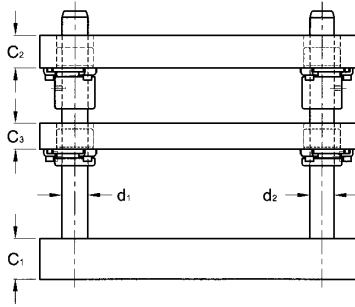
bei Variante mit	ergänzen Sie Katalog Nr. mit
Zwischenplatte	Z
Stahlbuchse	S
Bronzeplatt. Buchse	B

- In der Kopfplatte werden Standardbuchsen montiert
- In der Zwischenplatte werden Buchsen mit kurzem Bund eingebaut
- Andere Säulen oder Buchsen entsprechend Programm lieferbar

**Bestellbeispiel :** C.3120.4.ZB d.h. mit Zwischenplatte und bronzeplattierten Buchsen  
C.5031.2.S d.h. ohne Zwischenplatte mit Stahlbuchsen

Die Platten sind ausgebrannt, spannungsfrei gegläht und geschliffen.

Außenmaß				C <sub>1</sub> ±1	C <sub>2</sub> ±1	C <sub>3</sub> ±1	d <sub>1</sub> /L	d <sub>2</sub> /L	e <sub>1</sub>	e <sub>2</sub>	P	Bestellnummer um Auswahlmöglichkeiten ergänzen
Werkzeugfläche Durchlaufrichtung A		Werkzeugfläche Durchlaufrichtung B										
a <sub>1</sub>	b <sub>2</sub>	b <sub>1</sub>	a <sub>2</sub>									
500	87	250	337	40	40	32	40/220	38/220	400	150	50	C.5025.1.
				40	50							C.5025.2.
				50	40							C.5025.3.
				50	50							C.5025.4.
	152	315		40	40					C.5031.1.		
				40	50					C.5031.2.		
				50	40					C.5031.3.		
				50	50					C.5031.4.		
	237	400		40	40					C.5040.1.		
				40	50					C.5040.2.		
				50	40					C.5040.3.		
				50	50					C.5040.4.		
337	500	40	40	C.5050.1.								
		40	50	C.5050.2.								
		50	40	C.5050.3.								
		50	50	C.5050.4.								
630	120	315	435	50	50	40	50/220	48/220	510	195	60	C.6331.1.
				50	58							C.6331.2.
				58	50							C.6331.3.
				58	58							C.6331.4.
	205	400		50	50					C.6340.1.		
				50	58					C.6340.2.		
				58	50					C.6340.3.		
				58	58					C.6340.4.		
	305	500		50	50					C.6350.1.		
				50	58					C.6350.2.		
				58	50					C.6350.3.		
				58	58					C.6350.4.		
435	630	50	50	C.6363.1.								
		50	58	C.6363.2.								
		58	50	C.6363.3.								
		58	58	C.6363.4.								
710	205	400	515	58	58	40	50/250	48/250	590	280	60	C.7140.1.
				58	63							C.7140.2.
				63	58							C.7140.3.
				63	63							C.7140.4.
	305	500		58	58					C.7150.1.		
				58	63					C.7150.2.		
				63	58					C.7150.3.		
				63	63					C.7150.4.		
	435	630		58	58					C.7163.1.		
				58	63					C.7163.2.		
				63	58					C.7163.3.		
				63	63					C.7163.4.		



In der Standardausführung werden die Buchsen in der Zwischenplatte von unten montiert.

Außenmaß				C <sub>1</sub> ±1	C <sub>2</sub> ±1	C <sub>3</sub> ±1	d <sub>1</sub> /L	e <sub>1</sub>	e <sub>2</sub>	P	Bestellnummer um Auswahl- möglichkeiten ergänzen
Werkzeugfläche Durchlaufrichtung A		Werkzeugfläche Durchlaufrichtung B									
a <sub>1</sub>	b <sub>2</sub>	b <sub>1</sub>	a <sub>2</sub>								
250	37	160	127	32	32	32	25/200	174	84	38	D.2516.1.
				32	40						D.2516.2.
				40	32						D.2516.3.
				40	40						D.2516.4.
	77	200		32	32						D.2520.1.
				32	40						D.2520.2.
				40	32						D.2520.3.
				40	40						D.2520.4.
	127	250		32	32				D.2525.1.		
				32	40				D.2525.2.		
				40	32				D.2525.3.		
				40	40				D.2525.4.		
315	77	200	192	32	32	32	25/200	239	124	38	D.3120.1.
				32	40						D.3120.2.
				40	32						D.3120.3.
				40	40						D.3120.4.
	127	250		32	32						D.3125.1.
				32	40						D.3125.2.
				40	32						D.3125.3.
				40	40						D.3125.4.
	192	315		40	40				D.3131.1.		
				40	50				D.3131.2.		
				50	40				D.3131.3.		
				50	50				D.3131.4.		
400	77	200	277	40	40	32	25/200	324	124	38	D.4020.1.
				40	50						D.4020.2.
				50	40						D.4020.3.
				50	50						D.4020.4.
	127	250		40	40						D.4025.1.
				40	50						D.4025.2.
				50	40						D.4025.3.
				50	50						D.4025.4.
	171	315		40	40				D.4031.1.		
				40	50				D.4031.2.		
				50	40				D.4031.3.		
				50	50				D.4031.4.		
256	400	40	40	D.4040.1.							
		40	50	D.4040.2.							
		50	40	D.4040.3.							
		50	50	D.4040.4.							



# SÄULENFÜHRUNGSGESTELLE Form D nach Entwurf DIN 9868

D.XXXX.X.X

## Auswahlmöglichkeiten

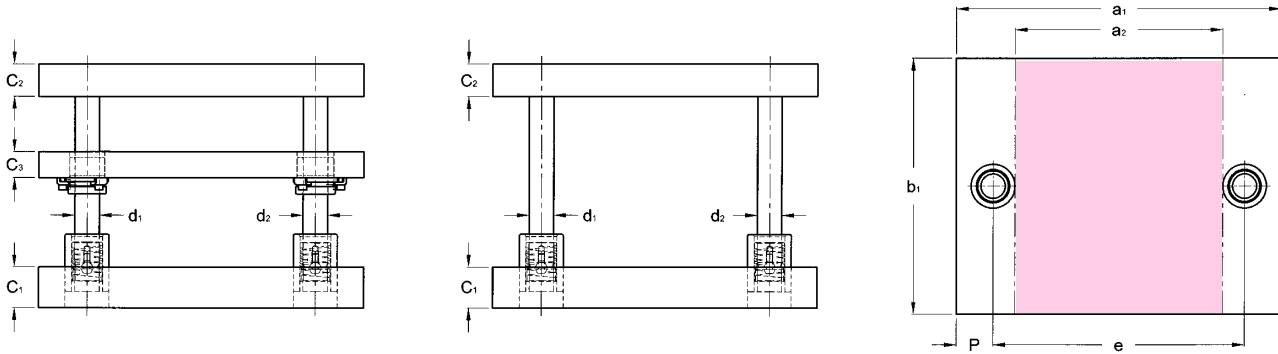
bei Variante mit	ergänzen Sie Katalog Nr. mit	- In der Kopfplatte werden Standardbuchsen montiert - In der Zwischenplatte werden Buchsen mit kurzem Bund eingebaut - Andere Säulen oder Buchsen entsprechend Programm lieferbar
Zwischenplatte	Z	
Stahlbuchse	S	
Bronzeplatt. Buchse	B	

Die hinteren beiden Säulen sind um je 2 mm nach außen versetzt.

Die Platten sind ausgebrannt, spannungsfrei gegläht und geschliffen.

**Bestellbeispiel :** D.3120.4.ZB d.h. mit Zwischenplatte und bronzeplattierten Buchsen

Außenmaß				C <sub>1</sub> ±1	C <sub>2</sub> ±1	C <sub>3</sub> ±1	d <sub>1</sub> /L	e <sub>1</sub>	e <sub>2</sub>	P	Bestellnummer um Auswahlmöglichkeiten ergänzen				
Werkzeugfläche Durchlaufrichtung A		Werkzeugfläche Durchlaufrichtung B													
a <sub>1</sub>	b <sub>2</sub>	b <sub>1</sub>	a <sub>2</sub>												
500	106	250	356	40	40	32	32/220	410	160	45	D.5025.1.				
				40	50						D.5025.2.				
				50	40						D.5025.3.				
				50	50						D.5025.4.				
	171	315		315	40				40		40	40/220	530	225	D.5031.1.
					40				50						D.5031.2.
					50				40						D.5031.3.
					50				50						D.5031.4.
	256	400		400	40				40		40	50/250	590	310	D.5040.1.
					40				50						D.5040.2.
					50				40						D.5040.3.
					50				50						D.5040.4.
356	500	500	40	40	40	60/260	600	410	D.5050.1.						
			40	50					D.5050.2.						
			50	40					D.5050.3.						
			50	50					D.5050.4.						
630	152	315	467	50	50	40	40/220	530	215	50	D.6331.1.				
				50	58						D.6331.2.				
				58	50						D.6331.3.				
				58	58						D.6331.4.				
	237	400		400	50				50		40	50/250	590	300	D.6340.1.
					50				58						D.6340.2.
					58				50						D.6340.3.
					58				58						D.6340.4.
	337	500		500	50				50		40	60/260	600	400	D.6350.1.
					50				58						D.6350.2.
					58				50						D.6350.3.
					58				58						D.6350.4.
467	630	630	50	50	40	70/280	700	530	D.6363.1.						
			50	58					D.6363.2.						
			58	50					D.6363.3.						
			58	58					D.6363.4.						
710	205	400	515	58	58	40	50/250	590	280	60	D.7140.1.				
				58	63						D.7140.2.				
				63	58						D.7140.3.				
				63	63						D.7140.4.				
	305	500		500	58				58		40	60/260	600	380	D.7150.1.
					58				63						D.7150.2.
					63				58						D.7150.3.
					63				63						D.7150.4.
	435	630		630	58				58		40	70/280	700	510	D.7163.1.
					58				63						D.7163.2.
					63				58						D.7163.3.
					63				63						D.7163.4.



In der Standardausführung werden die Buchsen in der Zwischenplatte :  
 - von unten montiert (Gleitführungsbuchsen Typ BS.xx.x und BB.xx.x)  
 - von oben montiert (Buchsen für Kugelführung Typ BK.xxxx und BZ.xxxx)

Außenmaß			C <sub>1</sub> ±1	C <sub>2</sub> ±1	C <sub>3</sub> ±1	d <sub>1</sub> /L	d <sub>2</sub> /L	e	P	Bestellnummer um Auswahl- möglichkeiten ergänzen																		
a <sub>1</sub>	b <sub>1</sub>	a <sub>2</sub>																										
250	160	120	32	32	32	25/200	24/200	165	42,5	A.2516.1.K																		
			32	40						A.2516.2.K																		
			40	32						A.2516.3.K																		
			40	40						A.2516.4.K																		
	200		120	32						32	32	25/200	24/200	165	42,5	A.2520.1.K												
				32						40						A.2520.2.K												
				40						32						A.2520.3.K												
				40						40						A.2520.4.K												
				250						120						32	32	32	25/200	24/200	165	42,5	A.2525.1.K					
32	40	A.2525.2.K																										
40	32	A.2525.3.K																										
40	40	A.2525.4.K																										
315	200	170	32	32	32	32/200	30/200	224	45,5	A.3120.1.K																		
			32	40						A.3120.2.K																		
			40	32						A.3120.3.K																		
			40	40						A.3120.4.K																		
	250		170	32						32	32	32/200	30/200	224	45,5	A.3125.1.K												
				32						40						A.3125.2.K												
				40						32						A.3125.3.K												
				40						40						A.3125.4.K												
	315			170						40						40	32	32/200	30/200	224	45,5	A.3131.1.K						
										40						50						A.3131.2.K						
										50						40						A.3131.3.K						
										50						50						A.3131.4.K						
400	200	255			40	40	32	32/200	30/200	309						45,5						A.4020.1.K						
					40	50																A.4020.2.K						
					50	40																A.4020.3.K						
					50	50																A.4020.4.K						
	250		255		40	40					32	32/200	30/200	309	45,5							A.4025.1.K						
					40	50																A.4025.2.K						
					50	40																A.4025.3.K						
					50	50																A.4025.4.K						
	315			255	40	40											32	32/200	30/200	309	45,5	A.4031.1.K						
					40	50																A.4031.2.K						
					50	40																A.4031.3.K						
					50	50																A.4031.4.K						
	400				255	40																40	32	32/200	30/200	309	45,5	A.4040.1.K
						40																50						A.4040.2.K
						50																40						A.4040.3.K
						50																50						A.4040.4.K



# SÄULENFÜHRUNGSGESTELLE Form A mit Kugelführung Entwurf DIN 9868

A.XXXX.X.K

Wenn nicht anders angegeben, werden folgende Buchsen-bzw. Käfiglängen eingebaut :

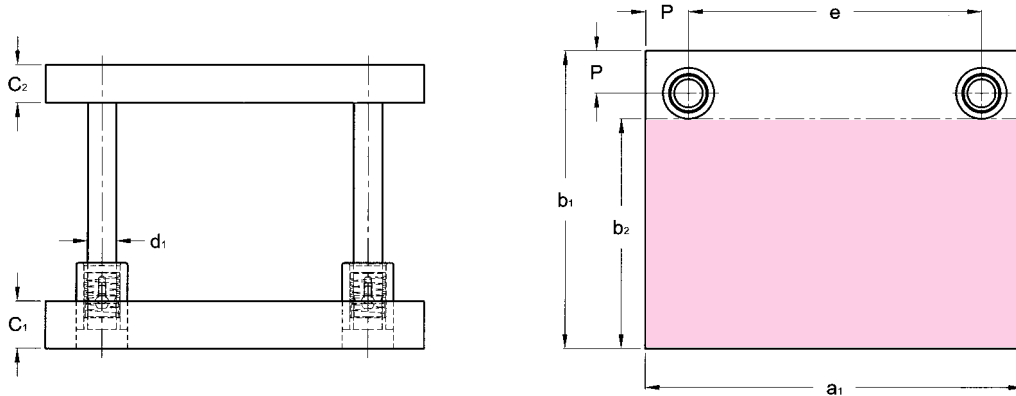
	Ø	24/25	30/32	38/40	48/50
Buchsenlänge	L <sub>1</sub>	95	95	110	110
Käfiglänge	L <sub>2</sub>	90	90	105	105

### Auswahlmöglichkeiten

- Bei Variante mit Zwischenplatte ergänzen Sie die Bestell-Nr. bitte um ein "Z".
- Für die Standard Ausführung werden in die Zwischenplatte bronzeplattierte Buchsen mit kurzem Bund eingebaut.
- Auf Anfrage können Buchsen und Kugelkäfige für Zwischenplatten eingebaut werden.
- Bei Bestellung bitte Bestell-Nr. für Säulen, Buchsen und Käfige angeben.
- Buchsen auch in Oberplatte möglich
- Bei Montage von BK wird die Werkzeugfläche entsprechend kleiner

**Bestellbeispiel :** A.6350.2.KZ d.h. mit Zwischenplatte

Außenmaß			C <sub>1</sub> ±1	C <sub>2</sub> ±1	C <sub>3</sub> ±1	d <sub>1</sub> /L	d <sub>2</sub> /L	e	P	Bestellnummer um Auswahl- möglichkeiten ergänzen
a <sub>1</sub>	b <sub>1</sub>	a <sub>2</sub>								
Werkzeugfläche										
500	250	330	40	40	32	40/220	38/220	395	52,5	A.5025.1.K
			40	50						A.5025.2.K
			50	40						A.5025.3.K
			50	50						A.5025.4.K
	315		40	40						A.5031.1.K
			40	50						A.5031.2.K
			50	40						A.5031.3.K
			50	50						A.5031.4.K
	400		40	40						A.5040.1.K
			40	50						A.5040.2.K
			50	40						A.5040.3.K
			50	50						A.5040.4.K
500	40	40	A.5050.1.K							
	40	50	A.5050.2.K							
	50	40	A.5050.3.K							
	50	50	A.5050.4.K							
630	315	429	50	50	40	50/220	48/220	510	60	A.6331.1.K
			50	58						A.6331.2.K
			58	50						A.6331.3.K
			58	58						A.6331.4.K
	400		50	50						A.6340.1.K
			50	58						A.6340.2.K
			58	50						A.6340.3.K
			58	58						A.6340.4.K
	500		50	50						A.6350.1.K
			50	58						A.6350.2.K
			58	50						A.6350.3.K
			58	58						A.6350.4.K
	630		50	50						A.6363.1.K
			50	58						A.6363.2.K
			58	50						A.6363.3.K
			58	58						A.6363.4.K
710	400	509	58	58	40	50/250	48/250	590	60	A.7140.1.K
			58	63						A.7140.2.K
			63	58						A.7140.3.K
			63	63						A.7140.4.K
	500		58	58						A.7150.1.K
			58	63						A.7150.2.K
			63	58						A.7150.3.K
			63	63						A.7150.4.K
	630		58	58						A.7163.1.K
			58	63						A.7163.2.K
			63	58						A.7163.3.K
			63	63						A.7163.4.K



Außenmaß			C <sub>1</sub> ±1	C <sub>2</sub> ±1	d <sub>1</sub> /L	e	P	Bestellnummer				
a <sub>1</sub>	b <sub>2</sub>	b <sub>1</sub>										
Werkzeugfläche												
250	93	160	32	32	32/200	170	40	B.2516.1.K				
			32	40				B.2516.2.K				
			40	32				B.2516.3.K				
			40	40				B.2516.4.K				
	133	200	200	32				32	B.2520.1.K			
				32				40	B.2520.2.K			
				40				32	B.2520.3.K			
				40				40	B.2520.4.K			
				32				32	B.2525.1.K			
183	250	250	32	40	B.2525.2.K							
			40	32	B.2525.3.K							
			40	40	B.2525.4.K							
			40	40	B.2525.4.K							
315	128	200	32	32	32/200	225	45	B.3120.1.K				
			32	40				B.3120.2.K				
			40	32				B.3120.3.K				
			40	40				B.3120.4.K				
	178	250	250	32				32	B.3125.1.K			
				32				40	B.3125.2.K			
				40				32	B.3125.3.K			
				40				40	B.3125.4.K			
				40				40	B.3131.1.K			
243	315	315	40	40	B.3131.2.K							
			40	50	B.3131.3.K							
			50	40	B.3131.4.K							
			50	50	B.3131.4.K							
400	128	200	40	40	32/220	310	45	B.4020.1.K				
			40	50				B.4020.2.K				
			50	40				B.4020.3.K				
			50	50				B.4020.4.K				
	178	250	250	40				40	B.4025.1.K			
				40				50	B.4025.2.K			
				50				40	B.4025.3.K			
				50				50	B.4025.4.K			
	230	315	315	40				40	40/220	295	52,5	B.4031.1.K
				40				50				B.4031.2.K
				50				40				B.4031.3.K
				50				50				B.4031.4.K
315	400	400	40	40	B.4040.1.K							
			40	50	B.4040.2.K							
			50	40	B.4040.3.K							
			50	50	B.4040.4.K							





# SÄULENFÜHRUNGSGESTELLE Form B mit Kugelführung Entwurf DIN 9868

B.XXXX.X.K

Wenn nicht anders angegeben, werden folgende Buchsen-bzw. Käfiglängen eingebaut :

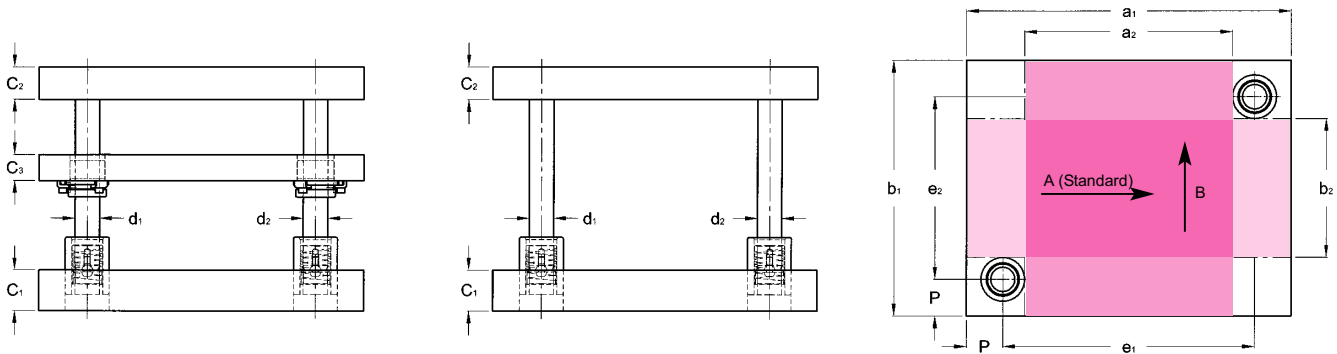
	Ø	32	40	50
Buchsenlänge	L <sub>1</sub>	95	110	110
Käfiglänge	L <sub>2</sub>	90	105	105

### Auswahlmöglichkeiten

- Bei Bestellung bitte Katalog Nr für Säulen, Buchsen und Käfige angeben.
- Buchsen auch in Oberplatte möglich
- Bei Montage von BK wird die Werkzeugfläche entsprechend kleiner

Bestellbeispiel : B.7140.4.K

Außenmaß			C <sub>1</sub> ±1	C <sub>2</sub> ±1	d <sub>1</sub> /L	e	P	Bestellnummer
a <sub>1</sub>	b <sub>2</sub>	b <sub>1</sub>						
Werkzeugfläche								
500	157	250	40	40	40/220	395	52,5	B.5025.1.K
			40	50				B.5025.2.K
			50	40				B.5025.3.K
			50	50				B.5025.4.K
	222	315	40	40				B.5031.1.K
			40	50				B.5031.2.K
			50	40				B.5031.3.K
			50	50				B.5031.4.K
	307	400	40	40				B.5040.1.K
			40	50				B.5040.2.K
			50	40				B.5040.3.K
			50	50				B.5040.4.K
407	500	40	40	B.5050.1.K				
		40	50	B.5050.2.K				
		50	40	B.5050.3.K				
		50	50	B.5050.4.K				
630	206	315	50	50	B.6331.1.K			
			50	58	B.6331.2.K			
			58	50	B.6331.3.K			
			58	58	B.6331.4.K			
	291	400	50	50	B.6340.1.K			
			50	58	B.6340.2.K			
			58	50	B.6340.3.K			
			58	58	B.6340.4.K			
	391	500	50	50	B.6350.1.K			
			50	58	B.6350.2.K			
			58	50	B.6350.3.K			
			58	58	B.6350.4.K			
521	630	50	50	B.6363.1.K				
		50	58	B.6363.2.K				
		58	50	B.6363.3.K				
		58	58	B.6363.4.K				
710	291	400	58	58	B.7140.1.K			
			58	63	B.7140.2.K			
			63	58	B.7140.3.K			
			63	63	B.7140.4.K			
	391	500	58	58	B.7150.1.K			
			58	63	B.7150.2.K			
			63	58	B.7150.3.K			
			63	63	B.7150.4.K			
	521	630	58	58	B.7163.1.K			
			58	63	B.7163.2.K			
			63	58	B.7163.3.K			
			63	63	B.7163.4.K			



In der Standardausführung werden die Buchsen in der Zwischenplatte :  
 - von unten montiert (Gleitführungsbuchsen Typ BS.xx.x und BB.xx.x)  
 - von oben montiert (Buchsen für Kugelführung Typ BK.xxxx und BZ.xxxx)

Außenmaß				C <sub>1</sub> ±1	C <sub>2</sub> ±1	C <sub>3</sub> ±1	d <sub>1</sub> /L	d <sub>2</sub> /L	e <sub>1</sub>	e <sub>2</sub>	P	Bestellnummer um Auswahl- möglichkeiten ergänzen
Werkzeugfläche Durchlaufrichtung A		Werkzeugfläche Durchlaufrichtung B										
a <sub>1</sub>	b <sub>2</sub>	b <sub>1</sub>	a <sub>2</sub>									
250	30	160	120	32	32	32	25/200	24/200	165	75	42,5	C.2516.1.K
				32	40							C.2516.2.K
				40	32							C.2516.3.K
				40	40							C.2516.4.K
	70	200		32	32							C.2520.1.K
				32	40							C.2520.2.K
				40	32							C.2520.3.K
				40	40							C.2520.4.K
	120	250		32	32					C.2525.1.K		
				32	40					C.2525.2.K		
				40	32					C.2525.3.K		
				40	40					C.2525.4.K		
315	56	200	171	32	32	32	32/200	30/200	225	110	45	C.3120.1.K
				32	40							C.3120.2.K
				40	32							C.3120.3.K
				40	40							C.3120.4.K
	106	250		32	32							C.3125.1.K
				32	40							C.3125.2.K
				40	32							C.3125.3.K
				40	40							C.3125.4.K
	171	315		40	40					C.3131.1.K		
				40	50					C.3131.2.K		
				50	40					C.3131.3.K		
				50	50					C.3131.4.K		
400	56	200	260	40	40	32	32/200	30/200	310	110	45	C.4020.1.K
				40	50							C.4020.2.K
				50	40							C.4020.3.K
				50	50							C.4020.4.K
	106	250		40	40							C.4025.1.K
				40	50							C.4025.2.K
				50	40							C.4025.3.K
				50	50							C.4025.4.K
	171	315		40	40					C.4031.1.K		
				40	50					C.4031.2.K		
				50	40					C.4031.3.K		
				50	50					C.4031.4.K		
	256	400		40	40					C.4040.1.K		
				40	50					C.4040.2.K		
				50	40					C.4040.3.K		
				50	50					C.4040.4.K		



# SÄULENFÜHRUNGSGESTELLE Form C mit Kugelführung Entwurf DIN 9868

C.XXXX.X.K

Wenn nicht anders angegeben, werden folgende Buchsen-bzw. Käfiglängen eingebaut :

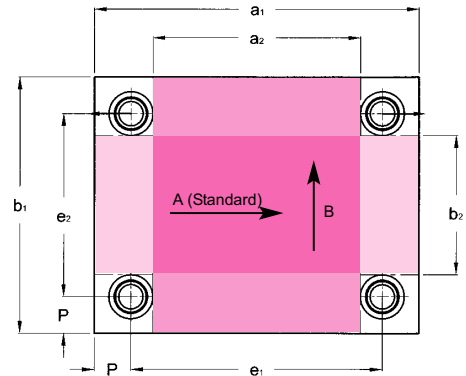
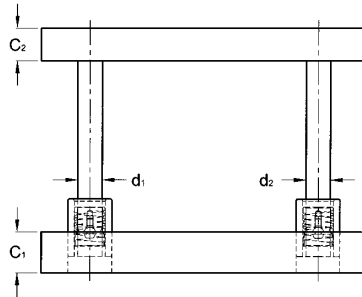
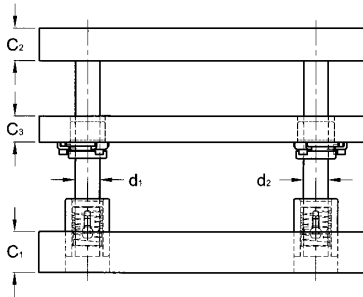
	Ø	24/25	30/32	38/40	48/50
Buchsenlänge	L <sub>1</sub>	95	95	110	110
Käfiglänge	L <sub>2</sub>	90	90	105	105

### Auswahlmöglichkeiten

- Bei Variante mit Zwischenplatte ergänzen Sie die Bestell-Nr. bitte um ein "Z".
- Für die Standard Ausführung werden in die Zwischenplatte bronzeplattierte Buchsen mit kurzem Bund eingebaut.
- Auf Anfrage können Buchsen und Kugelkäfige für Zwischenplatten eingebaut werden.
- Bei Bestellung bitte Bestellnr. für Säulen, Buchsen und Käfige angeben.
- Buchsen auch in Oberplatte möglich
- Bei Montage von BK wird die Werkzeugfläche entsprechend kleiner

**Bestellbeispiel :** C.5031.2.KZ d.h. mit Zwischenplatte

Außenmaß				C <sub>1</sub> ±1	C <sub>2</sub> ±1	C <sub>3</sub> ±1	d <sub>1</sub> /L	d <sub>2</sub> /L	e <sub>1</sub>	e <sub>2</sub>	P	Bestellnummer um Auswahlmöglichkeiten ergänzen
Werkzeugfläche Durchlaufrichtung A		Werkzeugfläche Durchlaufrichtung B										
a <sub>1</sub>	b <sub>2</sub>	b <sub>1</sub>	a <sub>2</sub>									
500	80	250	330	40	40	32	40/220	38/220	395	145	52,5	C.5025.1.K
				40	50							C.5025.2.K
				50	40							C.5025.3.K
				50	50							C.5025.4.K
	145	315		40	40							C.5031.1.K
				40	50							C.5031.2.K
				50	40							C.5031.3.K
				50	50							C.5031.4.K
	230	400		40	40							C.5040.1.K
				40	50							C.5040.2.K
				50	40							C.5040.3.K
				50	50							C.5040.4.K
330	500	40	40	C.5050.1.K								
		40	50	C.5050.2.K								
		50	40	C.5050.3.K								
		50	50	C.5050.4.K								
630	114	315	429	50	50	40	50/220	48/220	510	195	60	C.6331.1.K
				50	58							C.6331.2.K
				58	50							C.6331.3.K
				58	58							C.6331.4.K
	199	400		50	50							C.6340.1.K
				50	58							C.6340.2.K
				58	50							C.6340.3.K
				58	58							C.6340.4.K
	299	500		50	50							C.6350.1.K
				50	58							C.6350.2.K
				58	50							C.6350.3.K
				58	58							C.6350.4.K
429	630	50	50	C.6363.1.K								
		50	58	C.6363.2.K								
		58	50	C.6363.3.K								
		58	58	C.6363.4.K								
710	199	400	509	58	58	40	50/250	48/250	590	280	60	C.7140.1.K
				58	63							C.7140.2.K
				63	58							C.7140.3.K
				63	63							C.7140.4.K
	299	500		58	58							C.7150.1.K
				58	63							C.7150.2.K
				63	58							C.7150.3.K
				63	63							C.7150.4.K
	429	630		58	58							C.7163.1.K
				58	63							C.7163.2.K
				63	58							C.7163.3.K
				63	63							C.7163.4.K



In der Standardausführung werden die Buchsen in der Zwischenplatte :  
 - von unten montiert (Gleitführungsbuchsen Typ BS.xx.x und BB.xx.x)  
 - von oben montiert (Buchsen für Kugelführung Typ BK.xxxx und BZ.xxxx)

Außenmaß				C <sub>1</sub> ±1	C <sub>2</sub> ±1	C <sub>3</sub> ±1	d <sub>1</sub> /L	e <sub>1</sub>	e <sub>2</sub>	P	Bestellnummer um Auswahl- möglichkeiten ergänzen
Werkzeugfläche Durchlaufrichtung A		Werkzeugfläche Durchlaufrichtung B									
a <sub>1</sub>	b <sub>2</sub>	b <sub>1</sub>	a <sub>2</sub>								
250	30	160	120	32	32	32	25/200	165	75	42,5	D.2516.1.K
				32	40						D.2516.2.K
				40	32						D.2516.3.K
				40	40						D.2516.4.K
	70	200		32	32						D.2520.1.K
				32	40						D.2520.2.K
				40	32						D.2520.3.K
				40	40						D.2520.4.K
	120	250		32	32				D.2525.1.K		
				32	40				D.2525.2.K		
				40	32				D.2525.3.K		
				40	40				D.2525.4.K		
315	70	200	185	32	32	32	25/200	230	115	42,5	D.3120.1.K
				32	40						D.3120.2.K
				40	32						D.3120.3.K
				40	40						D.3120.4.K
	120	250		32	32						D.3125.1.K
				32	40						D.3125.2.K
				40	32						D.3125.3.K
				40	40						D.3125.4.K
	185	315		40	40				D.3131.1.K		
				40	50				D.3131.2.K		
				50	40				D.3131.3.K		
				50	50				D.3131.4.K		
400	70	200	270	40	40	32	25/200	315	115	42,5	D.4020.1.K
				40	50						D.4020.2.K
				50	40						D.4020.3.K
				50	50						D.4020.4.K
	120	250		40	40						D.4025.1.K
				40	50						D.4025.2.K
				50	40						D.4025.3.K
				50	50						D.4025.4.K
	165	315		40	40				D.4031.1.K		
				40	50				D.4031.2.K		
				50	40				D.4031.3.K		
				50	50				D.4031.4.K		
	250	400		40	40				D.4040.1.K		
				40	50				D.4040.2.K		
				50	40				D.4040.3.K		
				50	50				D.4040.4.K		



# SÄULENFÜHRUNGSGESTELLE Form D mit Kugelführung Entwurf DIN 9868

D.XXXX.X.K

Die hinteren beiden Säulen sind um je 3 mm nach außen versetzt.

Wenn nicht anders angegeben, werden folgende Buchsen-bzw. Käfiglängen eingebaut :

	Ø	25	32	40	50
Buchsenlänge	L <sub>1</sub>	95	95	110	110
Käfiglänge	L <sub>2</sub>	90	90	105	105

### Auswahlmöglichkeiten

- Bei Variante mit Zwischenplatte ergänzen Sie die Bestell-Nr. bitte um ein "Z".
- Für die Standard Ausführung werden in die Zwischenplatte bronzeplattierte Buchsen mit kurzem Bund eingebaut.
- Auf Anfrage können Buchsen und Kugelkäfige für Zwischenplatten eingebaut werden.
- Bei Bestellung bitte Bestell-Nr. für Säulen, Buchsen und Käfige angeben.
- Buchsen auch in Oberplatte möglich
- Bei Montage von BK wird die Werkzeugfläche entsprechend kleiner

**Bestellbeispiel :** D.3125.1.KZ d.h. mit Zwischenplatte

Außenmaß				C <sub>1</sub> ±1	C <sub>2</sub> ±1	C <sub>3</sub> ±1	d <sub>1</sub> /L	e <sub>1</sub>	e <sub>2</sub>	P	Bestellnummer um Auswahl- möglichkeiten ergänzen
Werkzeugfläche Durchlaufrichtung A		Werkzeugfläche Durchlaufrichtung B									
a <sub>1</sub>	b <sub>2</sub>	b <sub>1</sub>	a <sub>2</sub>								
500	100	250	350	40	40	32	32/220	404	154	48	D.5025.1.K
				40	50						D.5025.2.K
				50	40						D.5025.3.K
				50	50						D.5025.4.K
	165	315		40	40				D.5031.1.K		
				40	50				D.5031.2.K		
				50	40				D.5031.3.K		
				50	50				D.5031.4.K		
	250	400		40	40				D.5040.1.K		
				40	50				D.5040.2.K		
				50	40				D.5040.3.K		
				50	50				D.5040.4.K		
350	500	40	40	D.5050.1.K							
		40	50	D.5050.2.K							
		50	40	D.5050.3.K							
		50	50	D.5050.4.K							
630	140	315	455	50	50	40	40/220	520	205	55	D.6331.1.K
				50	58						D.6331.2.K
				58	50						D.6331.3.K
				58	58						D.6331.4.K
	225	400		50	50				D.6340.1.K		
				50	58				D.6340.2.K		
				58	50				D.6340.3.K		
				58	58				D.6340.4.K		
	325	500		50	50				D.6350.1.K		
				50	58				D.6350.2.K		
				58	50				D.6350.3.K		
				58	58				D.6350.4.K		
455	630	50	50	D.6363.1.K							
		50	58	D.6363.2.K							
		58	50	D.6363.3.K							
		58	58	D.6363.4.K							
710	190	400	500	58	58	40	50/250	581	271	64,5	D.7140.1.K
				58	63						D.7140.2.K
				63	58						D.7140.3.K
				63	63						D.7140.4.K
	290	500		58	58				D.7150.1.K		
				58	63				D.7150.2.K		
				63	58				D.7150.3.K		
				63	63				D.7150.4.K		
	420	630		58	58				D.7163.1.K		
				58	63				D.7163.2.K		
				63	58				D.7163.3.K		
				63	63				D.7163.4.K		



## FRANCE

MDL  
Rue de l'Oberwald  
68360 SOULTZ  
✉ BP 126 - 68503 GUEBWILLER CEDEX  
Tél. : +33 (0)3 89 74 24 24  
Fax : +33 (0)3 89 76 49 99  
E-Mail : mdlrodis@mdl-rodiss.com

PORTER-BESSON S.A.S.  
2, rue Paul Appell - Z.I. du Vert-Galant  
95310 SAINT-OUEN-L'AUMÔNE  
✉ BP 97725 - 95046 CERGY CEDEX  
Tél. : +33 (0)1 34 40 27 00  
Fax : +33 (0)1 34 40 27 09  
E-Mail : porter-besson@mdl-rodiss.com

## GERMANY

MDL - RODIS GmbH  
Lammertstrasse 15-19  
63075 OFFENBACH  
Tel. : +49 (0)69 830 0688-0  
Fax : +49 (0)69 866 294  
E-Mail : mdl-verkauf@mdl-rodiss.com

## BRAZIL

MÁQUINAS DANLY LTDA  
Rua Dom Villares, 1680  
CEP 04160-1 SÃO PAULO, SP  
Tél. : +55 11 6948 9220  
Fax : +55 11 6948 9215  
E-Mail : vendasp@mdl-danly.com.br

## MEXICO

MDL DE MEXICO SA DE CV  
Conjunto Victoria II  
Acceso III No 52 Bodega 19  
Zona Industrial Benito Juarez  
CP 76120 QUERETARO  
Tél. : +52 442 210 0020  
Fax : +52 442 210 0012  
E-Mail : ventas@mdlmexico.com.mx

## U.S.A.

Mold & Die Components Inc.  
4520 Progress Dr.  
Columbus, IN 47201  
Tél. : (812) 373-0021  
Fax : (812) 373-0042  
E-Mail : sales@mdlusa.com